



○ Bandsaw for the meat industries. Special robustness for large processing facilities and easy operating procedure.
 △ Scie á os pour l'industrie de la viande. Grande robustesse spéciale pour des grandes installations et facile utilisation.
 □ Sierra de cinta para la industria cárnica. Gran robustez, especial para todo tipo de grandes instalaciones. Fácil uso.



△ Scie intégrée en acier inoxydable 18/10.
 △ Poulies en Acier inoxydable avec double rebord.
 △ Système tendeur de lame automatique.
 △ Sécurité d'arrêt de lame en 4 secondes.
 △ Pulsateurs marche-arrêt, bouton émergence, IP69.
 △ Sécurité en ouverture de porte.
 △ Sécurité en coupure de courant.
 △ Racleurs détachables pour faciliter le nettoyage, sans outil.
 △ Facilité de nettoyage à jet d'eau.
 △ Fabrication de coupe à main droite et main gauche.

⇒ Bandsäge für die Fleisch industrie. Grosse Rüstigkeit besonders für grosse Installationen und Leichte Benutzung.
 ☆ Piła taśmowa dla przemysłu mięsnego. Łatwa w obsłudze i wyjątkowo trwała przy dużej produkcji.
 ○ Ленточная пила для мясной промышленности. Удобная в обслуживании и долговечная при объёмном производстве.

□ Sierra integrada de acero inoxidable 18/10.
 □ Poleas de acero inoxidable con doble pestaña.
 □ Tensado de cinta de proceso automático.
 □ Dispositivo de parada de cinta en 4 segundos.
 □ Pulsadores de marcha-paro, seta de emergencia, IP69.
 □ Dispositivo de seguridad en apertura puerta.
 □ No puesta en marcha involuntaria de la máquina.
 □ Limpiadores desmontables sin herramienta, para su fácil limpieza.
 □ Fácil limpieza con agua a presión.
 □ Fabricación corte mano derecha y mano izquierda.



☆ Wytrzymała konstrukcja ze stali nierdzewnej 18/10.
 ☆ Koła ze stali nierdzewnej zabezpieczone dwoma zapadkami.
 ☆ Automatyczna kontrola napięcia taśmy.
 ☆ Hamulec bezpieczeństwa zatrzymujący taśmę w ciągu 4 sekund.
 ☆ Włącznik z przyciskiem awaryjnym STOP, IP69.
 ☆ Czujnik otwarcia pokrywy.
 ☆ Blokada samoczynnego rozruchu po przerwie w dostawie prądu.
 ☆ Zdemontowane zgarniacze, łatwe do czyszczenia bez konieczności użycia narzędzi.
 ☆ Łatwe mycie wodą pod ciśnieniem.
 ☆ Wykonanie prawo- lub leworęczne.



⇒ Robuste Konstruktion aus rostfreiem Stahl 18/10.
 ⇒ Edelstahl Laufrad mit Doppelbord.
 ⇒ Automatische Spannkontrolle.
 ⇒ Sicherheitsvorrichtung für Sägenschnellstop in 4 Sekunden.
 ⇒ Ein/Aus-Schalter mit Notschalttaste, IP69.
 ⇒ Sicherheitsvorrichtung beim Öffnen der Türe.
 ⇒ Wiederanlaufsperr nach Spannungsausfall.
 ⇒ Abnehmbare Abstreifer für eine einfache Reinigung, ohne Werkzeug.
 ⇒ Leichtes Säubern mit Wasserdruck.
 ⇒ Fabrikation des Schnittes für links-und rechtsseitig.

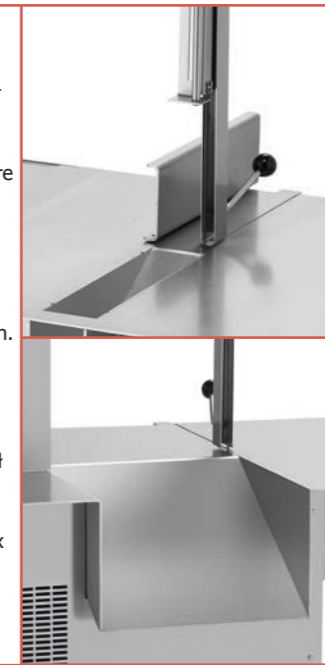


○ Robust 18/10 stainless steel construction.
 ○ Stainless steel pulleys with double rim.
 ○ Automatic process of tension control.
 ○ Safety device to stop running blade in 4 seconds.
 ○ On-off switch with emergency stop button, IP69.
 ○ Safety device when opening door.
 ○ No volt release system.
 ○ Detachable cleaners for easy cleaning, without the use of tools.
 ○ Easy cleaning with water pressure.
 ○ Manufacturing of blade on the right and left hand side.
 ○ Bandsaw for the meat industries. Special robustness for large processing facilities and easy operating procedure.



STL-R

○ Ramp table to cut slices. Lid for opening to convert to fix table.
 △ Table avec rampe pour couper des tranches. Tapa pour l'ouverture et travailler avec table fixe.
 □ Mesa con rampa para corte de rodajas. Tapa de abertura mesa para convertir en mesa fija.
 ⇒ Tischplatte mit Rampe zum Aufschneiden von runden Scheiben. Abdeckung der tischöffnung für Änderung zur festen Tischplatte.
 ☆ Stół ze szczeliną ześlizgową do ześlizgu pociętych plastrów. Pokrywa umożliwia zmianę na stół stały.



STL-B

○ Banked table, to ease the product exit cut. Lid for opening to convert to fix table.
 △ Table inclinée, pour faciliter la sortie de produit à couper. Tapa pour l'ouverture et travailler avec table fixe.
 □ Mesa inclinada, para facilitar la salida del producto cortado. Tapa de abertura mesa para convertir en mesa fija.
 ⇒ geneigte Konsole, um das geschnittene Produkt besser aufzufangen. Abdeckung der tischöffnung für Änderung zur festen Tischplatte.
 ☆ Stół z pochylnią umożliwiającą swobodny ześlizg produktu. Pokrywa umożliwia zmianę na stół stały.

○ The design ease a good integration on the different lines of cutting process. A one piece body construction to ease the better cleaning on a uniform platform. Scrapers for pulley cleaning purpose on the cutting process.

△ Désigné pour faciliter sa intégration dans le grandes lignes de procès de coupure. Corps d'une sole pièce pour faciliter le nettoyage sur une surface uniforme. Racleurs pour le nettoyage des poulies pendant le procès de coupure.

□ Diseñada para facilitar su integración en diferentes líneas de procesado de corte. Cuerpo de una sola pieza facilitando la limpieza sobre una capa uniforme. Raspadores para limpieza de poleas durante todo el proceso de corte.

⇒ derart gestaltet, um die Erfassung in unterschiedlichen Schnittlinien zu erleichtern. Einzelteil, welches die Säuberung der gleichmäßigen Abdeckung ermöglicht. Zusätzliche Schaber, welches das Laufrad während des Schneidprozesses säubert.

☆ Konstrukcja piły pozwala na integrowanie z różnymi liniami cięcia. Jednolita obudowa umożliwia łatwe czyszczenie. Zgarniacze kół oczyszczają piłę z wiórów podczas pracy.

○ Konstrukcja piły przystosowana do integracji z różnymi liniami rezy. Monolityczny korpus pozwala łatwo czystić maszynę. Oczyszczalniki rolek снимают стружку во время работы пиły.



STL-M

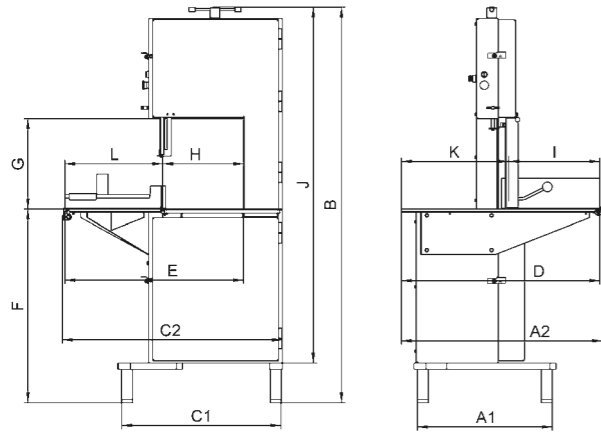
○ Roller top table system. The roller top table converts to fix table easily.
 △ Chariot amovible avec roulements. Possibilité de travailler comme table fixe.
 □ Carro móvil con rodamientos. Posibilidad de trabajar como mesa fija.
 ⇒ Rollenschiebetisch ausgestattet mit einem Lagersystem. Gibt es die Möglichkeit wie eine feste Tischplatte zu arbeiten.
 ☆ Stół przesuwany na rolkach. Łatwa zmiana stołu przesuwnego na stały.
 ○ Stół podwójny na rolkach. Лёгкое изменение подвижного стола на стационарный.



STL - F: Fix table / Table fixe / Mesa fija / Schiebetisch / Stół stały / неподвижный рабочий стол
STL - M: Bearing table / Chariot Amovible / Mesa móvil / Rollenschiebetisch / Stół ruchomy / Подвижный стол на роликах
STL - R: Ramp table / Table Rampe / Mesa Rampa / Leistenkonsole / Stół z rampą / стол с реечной рампой
STL - B: Banked table / Table inclinée / Mesa Inclinada / Geneigte Konsole / Stół z pochylnią / стол с наклонной поверхностью

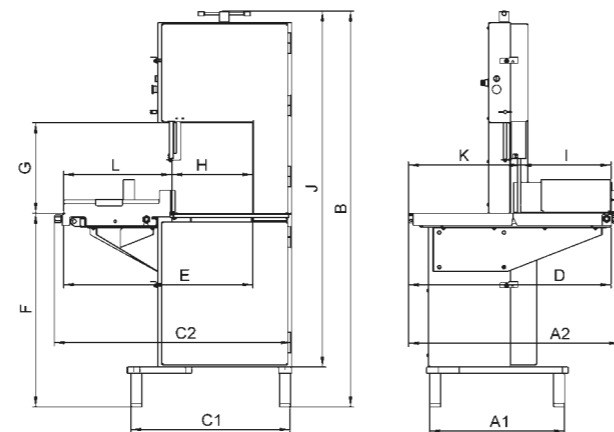
STL 350F ■ 390F ■ 430F ■ 480F

Fix table / Table fixe / Mesa fija / Schiebetisch / Stół stały / неподвижный рабочий стол



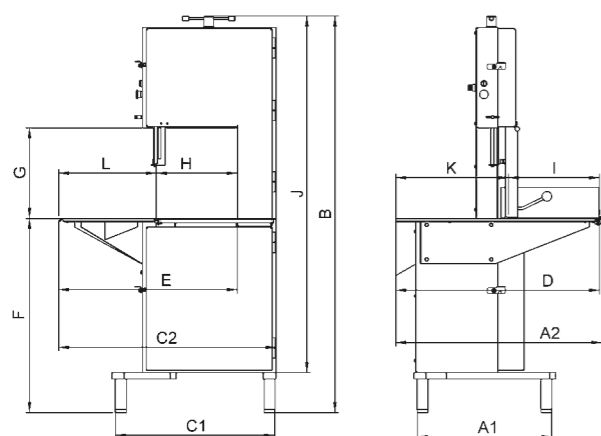
STL 350M ■ 390M ■ 430M ■ 480M

Bearing table / Chariot Amovible / Mesa móvil / Rollenschiebetisch / Stół ruchomy / подвижный стол на подшипниках



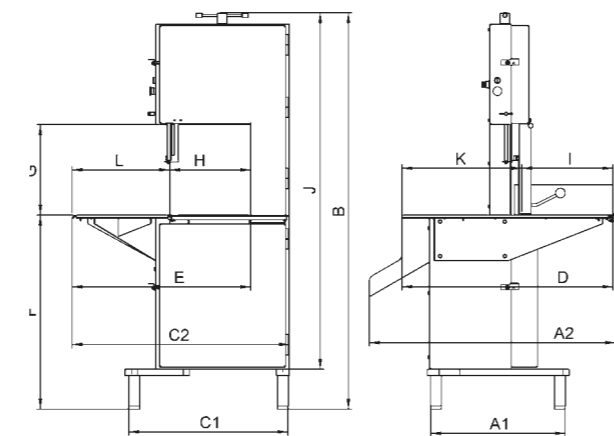
STL 350B ■ 390B ■ 430B ■ 480B

Banked table / Table inclinée / Mesa Inclinada / Geneigte Konsole / Stół z pochylnią / стол с наклонной поверхностью



STL 350R ■ 390R ■ 430R ■ 480R

Ramp table / Table Rampe / Mesa Rampa / Leistenkonsole / Stół z rampą / стол с реечной рампой



Stainless steel pulleys with double rim.
Poulies en acier inoxydable avec double rebord.
Poleas inoxidable con doble pestaña.
Edelstahl Laufrad mit Doppelbord.

	(mm)	A1	A2	B	C1	C2	D	E	F	G	H	I	J	K	L	Kg.	Motor III/3Ph	Blade/Ruban/Cinta/ Табла теса/Режущая лента
STL 350 (I)	F	625	790	1.670	610	745	775	604	900	350	275	322	1.485	453	329	155	3 H.P.	2.500
	M		850			830	815	653						493	378	170		
	B		860			735	845	604						523	329	155		
	R		1.045			735	880	604						558	329	160		
STL 390 (I)	F	625	845	1.780	700	930	830	739	900	400	335	357	1.595	473	404	190	4 H.P.	2.910
	M		895			1.010	855	787						498	452	205		
	B		895			920	880	739						523	404	190		
	R		1.080			920	915	739						558	404	195		
STL 430 (I)	F	625	960	1.840	740	1.020	945	829	900	420	375	422	1.655	523	454	205	4 H.P.	3.155
	M		980			1.100	945	880						523	505	220		
	B		960			1.010	945	829						523	454	205		
	R		1.145			1.010	980	829						558	454	210		
STL 480 (I)	F	625	960	1.950	810	1.090	945	879	900	480	425	422	1.765	523	454	235	5,5 H.P.	3.500
	M		980			1.170	945	930						523	505	250		
	B		960			1.080	945	879						523	454	235		
	R		1.145			1.080	980	879						558	454	240		

MEDOC reserves the right to make any modification without prior notice.
MEDOC se réserve le droit de toute modification sans préavis.
MEDOC se reserva el derecho de modificación sin previo aviso.

MEDOC behält sich das Änderungsrecht vor ohne vorheriger Mitteilung.
MEDOC zastrzega sobie prawo wprowadzania zmian bez uprzedniego powiadomienia.
MEDOC Фирма Medoc оставляет за собой право внесения модификаций без предупреждения клиентов.