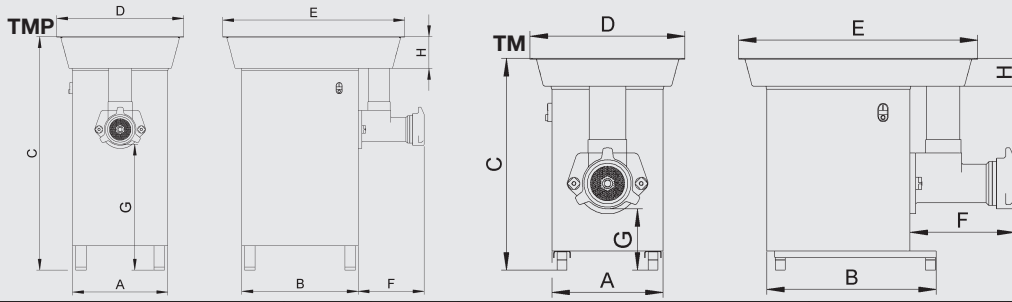


TM / TMP 32-98
TM / TMP 114
TMP 130





MOD.	A	B	C	D	E	F	G	H	Kg.	HP./C.V.		Ø mm.	Kg / h
										1Ph II	3Ph III		
TM 32	280	450	580	410	610	254	120	77	80	3	3	100	750
TM 98						282						98	
TM 114	330	505	625	460	710	310	140	82	93	-	5,5	114	1.100
TMP 32	450	550	1100	600	860	254	570	150	115	3	3	100	750
TMP 98						282						98	
TMP 114						310						520	
TMP 130	520	620	1195	670	985	390	600	150	160	-	7,5	130	1.500

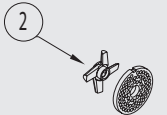


TMP with reverse rotation / TMP avec double sens de rotation
TMP con inversor de marcha / TMP mit Rücklauf

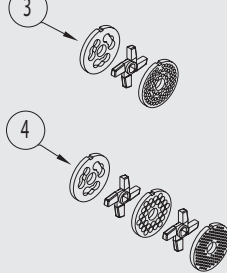
**ENTERPRISE
(TM-TMP 32)**



**UNGER
(TM-TMP 98)**



**UNGER
(TM-TMP 98)
(TM-TMP 114)
(TMP 130)**



- Mincer constructed of stainless steel 18/8.
- Crown drive transmission.
- Bowl Group entirely of stainless steel. ENTERPRISE (1) in TM-TMP 32 models. UNGER simple cut (2) in TM-TMP 98 models, UNGER double cut (3) and triple cut (4) in TM-TMP 98/114 and TMP 130 models.
- Bowl Group easily removable for cleaning purposes.
- High capacity tray.
- Option: Reverse rotation.
- Option TM: Giant tray.

- Hachoir de fabrication en acier inoxydable 18/8.
- Transmission par engrenages (couronne-vis sans fin).
- Groupe de corps, Vis et Vis sans fin en acier inoxydable. Avec système ENTERPRISE (1) dans les modèles TM-TMP 32. UNGER simple coupe (2) dans les modèles TM-TMP 98, UNGER double coupe (3) et triple coupe (4) dans les modèles TM-TMP 98/114 et TMP 130.
- Le corps est facilement démontable pour le nettoyage.
- Trémie de grande capacité.
- Option: Double sens de rotation.
- Option TM: Trémie géante.

- Picadora integrada de acero inoxidable 18/8.
- Transmisión por engranajes.
- Grupo boca totalmente en acero inoxidable. Disponible con los siguientes sistemas de corte: ENTERPRISE (1) en los modelos TM-TMP 32. UNGER: simple corte (2) en los modelos TM-TMP 98, UNGER doble corte (3) y triple corte (4) en los modelos TM-TMP 98/114 y TMP 130.
- Grupo Boca exterior fácilmente desmontable para su limpieza.
- Bandeja de gran capacidad.
- Opción: Inversor de giro.
- Opción TM: Bandeja gigante.

- Fleischwolf aus rostfreiem Stahl 18/8.
- Übertragung mittels Schnecken-zahnkranz.
- Schneckengehäuse komplett aus Edelstahl verfügbar mit System ENTERPRISE (1) für das Modell TM-TMP 32, UNGER Schneidesatz (2) für dan Modell TM-TMP 98, UNGER auch Doppel (3) oder 3-fach Schneidesatz (4) für die Modelle TM-TMP 98/114 und TMP 130 .
- Schneckengehäuse zur einfachen Reinigung abnehmbar.
- Große Auffangwanne.
- Option: Rücklauf.
- Option TM: größere Auffangwanne.

Distributor / Revendeur
Distribuidor / Aussteller



BRAHER INTERNACIONAL, S.A.

OFFICES / BUREAUX
OFICINAS / BÜROS

FACTORY / USINE
FÁBRICA / FABRIK

Carlos I, 14-1° C

+34-943 465 400*

+34-943 592 111

Fax: +34-943 468 947

Fax: +34-943 592 508

Aptdo. 382 – 20080 SAN SEBASTIAN (SPAIN)

e-mail: braher@braher.com

www.braher.com